

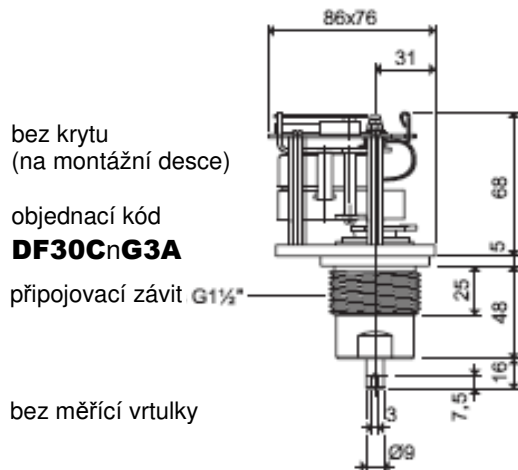
Limitní hladinoznaky naplnění, vyprázdnění a požadavku plnění pro svislou instalaci s krátkým nástavcem pro malé vestavné výšky k vestavění do uzavíracího kuželu nakládacích teleskopů

Signální kontakt 2 A / 250 V AC, bezpotenciálový
Teplota okolí 70 °C v místě krytu
Třída krytí IP 66 podle DIN EN 60529
Údržba žádná

Kompaktní **DF30** je vhodný pro každý uzavírací kužel!

Dodáme Vám jakýkoliv požadovaný tvar měřících vrtulek.

Otáčky měřící vrtulky jsou buď 5, nebo 8 1/min (krátká reakční doba).



bez krytu
(na montážní desce)

objednací kód
DF30CnG3A

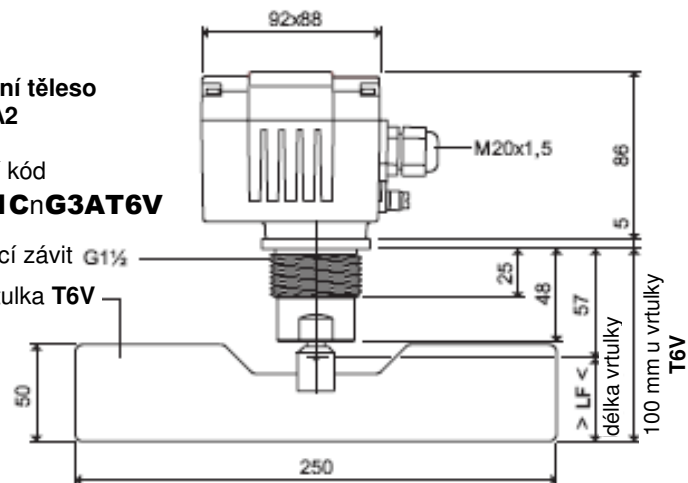
připojovací závit G1 1/2"

bez měřící vrtulky

Kompaktní těleso
A1 nebo A2

objednací kód
DF30A1CnG3AT6V

připojovací závit G1 1/2"
měřící vrtulka T6V

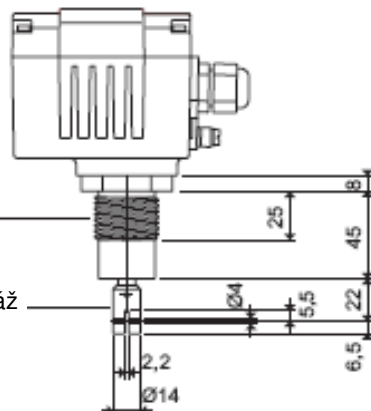


Kompaktní těleso
A1 nebo A2

objednací kód
DF30A2CnG1EM7

připojovací závit G1E

připojovací kus pro montáž
měřící vrtulky M7



Další technické údaje naleznete v informačním letáku **DF-GI...**

Rotační vrtulkový hladinoznak

Limitní hladinoznak pro sypké materiály

DF30

K 2 provedení pouzder

Výběr variant

osvědčení, certifikáty, schválení

- Standard a ATEX II 3D T30°C IP66 prach.
- B1** ATEX II 1/2D T30°C IP66 prach..
- B2** ATEX II 1D T70°C IP66 prach^{B2}..
- B3** ATEX II 1/3D T30°C IP66 prach..
- B9** další schválení na vyžádání

Provozní napětí

- C1** 220...240V AC (50...60Hz)
- C2** 110...120V AC (50...60Hz)
- C3** 48V AC (50...60Hz)
- C4** 24V AC (50...60Hz)
- C5** 24V DC
- C9** jiné napětí na vyžádání

Vlastní kontrola

- bez kontroly
- D1** kontrola funkcí
- D2** kontrola napětí

Signální kontrolky

- standard = s kontrolkami funkce LED

Teplota sypkých materiálů

- standard = -25°C...+80°C²⁾
- E9** vysoká teplota na vyžádání
- E7** vyhřívání přístroje 2,5 Watt ¹⁾

Otáčky vrtulky

- standard = 1 10t/min
- U5** 5 ot/min
- U8** 8 ot/min

Závitový spoj

- G1** závit G1" DIN/ISO 228
- G3** Závit G1½" DIN/ISO 228

Materiály přípojovacích kusů

- A** hliník
- E** nerez. ocel
- X** jiné materiály na vyžádání

Měřicí vrtulky

- bez měřicí vrtulky
- T6** vrtulka VG250 250x50
- M7** přípojovací kus
- M9** jiné vrtulky na vyžádání

Zesílení vrtulek

- bez zesílení
- V** se zesílením

Příslušenství

- DF-SM1A** šestihhranná matice G1" hliník
- DF-SM1E** šestihhranná matice G1" ušlechtilá ocel.....
- DF-SM3A** šestihhranná matice G1½" hliník
- DF-SM3E** šestihhranná matice G1½" ušlechtilá ocel.....
- DF-KV1** 2. standardní kabelová průchodka
- DF-KV2** 2. kabelová průchodka do výbušného prostředí .

^{D2)} dodává se pouze společně s D2 nebo D1

¹⁾ **nedodává se** společně s B1, B2 a B3

²⁾ max.teplota sypké hmoty u B2 = -20°C ... +45°C

p tlak v zásobníku u B1, B2 a B3 = -0,08bar...+0,08bar (-80...+80 mbar) |



A9, B9, D9, H9, E9, R9 a I9 se v objednacím kódu **neuvádí**.

Standard s

- těsnícím kroužkem z NBR, černý
- vhodný pro většinu sypkých hmot
- Volitelná provedení** pouze pro speciální aplikace:
- R1** těsnící kroužek z Vitonu/Teflonu/VA ..
- R2** těsnící kroužek z NBR, světlé FDA ...
- R5** těsnící kroužek z teflonu
- R9** jiné těsnící kroužky na vyžádání
- Rn** doplnit za zvolený závit, např. **G3ER2**

- Z** ložisko z nerezové oceli
- doplnit za zvolený závit, např. **G3EZ**

Výběr krytu

bez krytu na montážní desce¹⁾

A1 hliníkové kompaktní pouzdro ... Standard a ATEX II prach

A2 kompaktní pouzdro z nerez. oceli Standard a ATEX II prach

A2
A1
A0

DF30

← objednacím kód

Potřebujete zařízení pro vyšší teploty, v provedení pro prostředí s výskytem plynu a prachu, kde hrozí nebezpečí výbuchu?

Obráťte se na nás, máme řešení!